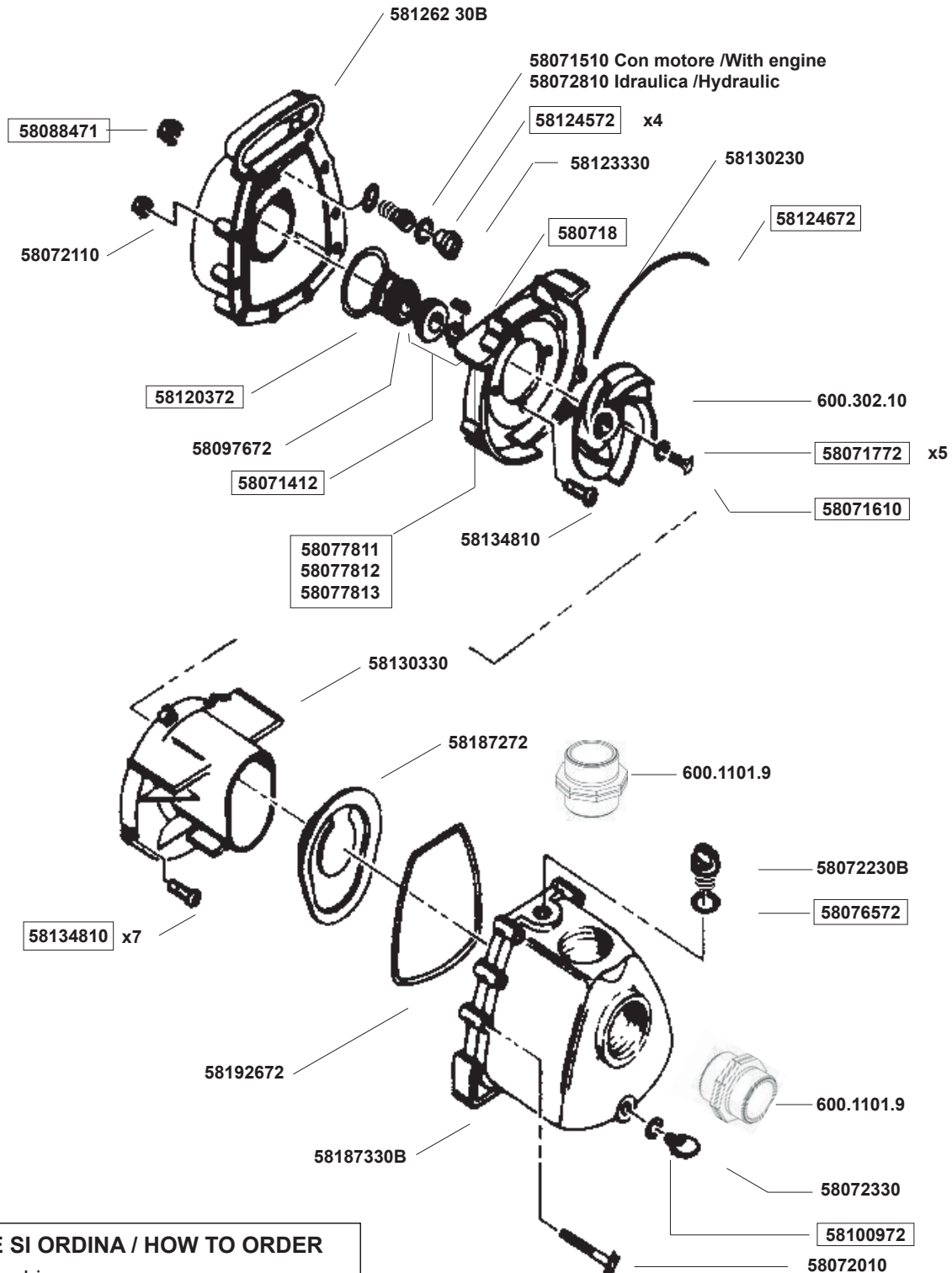


# 600.1315.1

# 600.1315.2



### COME SI ORDINA / HOW TO ORDER

Kit ricambio

Spare parts kit

# 600.302.9

DENOMINAZIONE: POMPE PAM / PAH

N° revisione  
00

Data revisione  
06/10/00

**Braglia**<sup>®</sup>  
MFG  
FLUID SPRAYING AND ENGINEERING

Tel. ++39 0522 340648  
Fax ++39 0522 345025

STE

RTE

Dis.N° / Codice  
**600.1315.1**  
**600.1315.2**

I - 42122 Masone (Reggio Emilia) - ITALY UE Email braglia@braglia.it