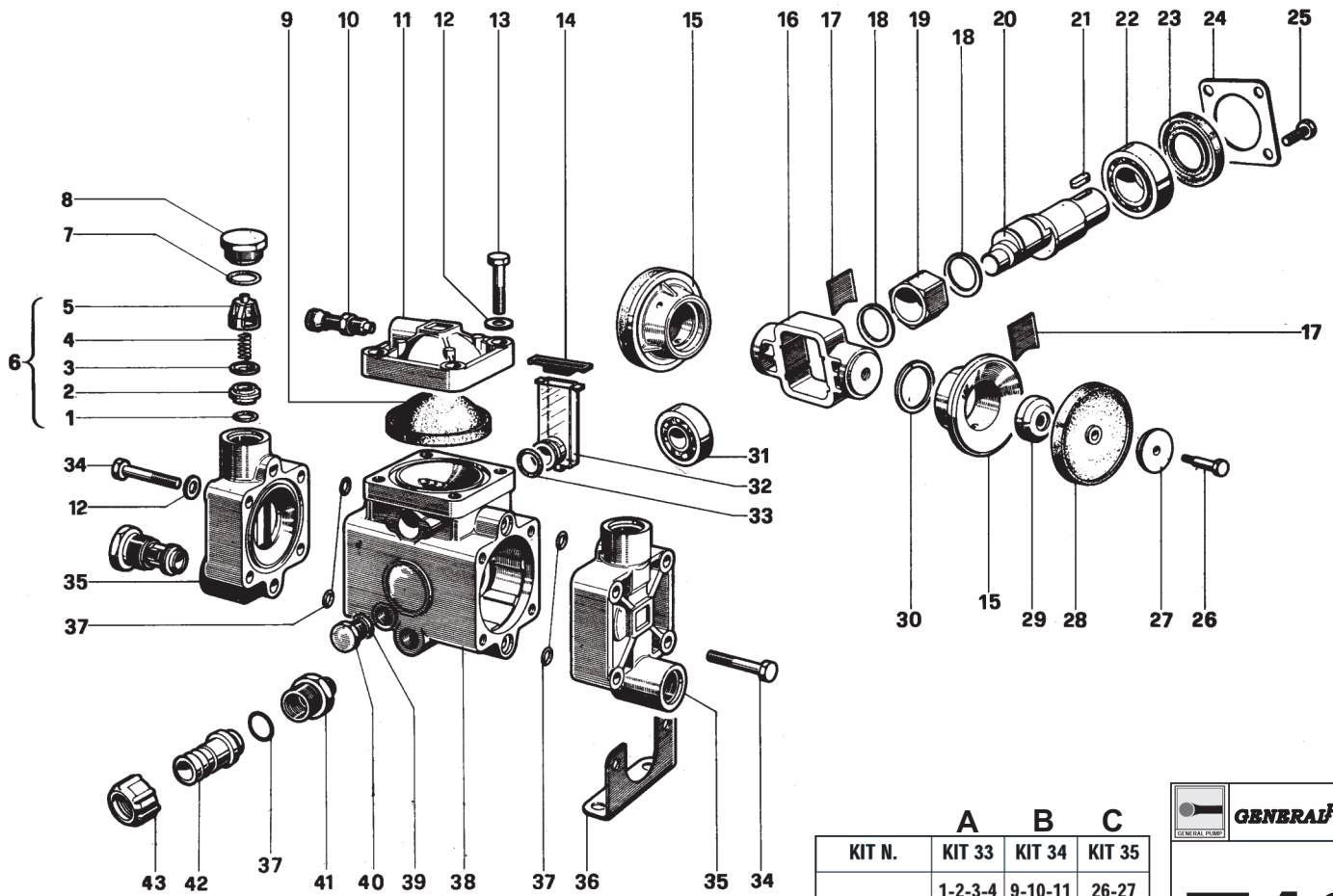


GENERAL PUMP T12



	A	B	C
KIT N.	KIT 33	KIT 34	KIT 35
Posiciones Incluidas	1-2-3-4 5-(6)-7-8	9-10-11	26-27 28-29
N. pcs.	4	1	2

GENERAL PUMP

T12

P.	CODIGO	DESCRIPCION	N.
A	06002 034 003 301	KIT 33	1
B	06002 034 003 401	KIT 34	1
C	06002 034 003 501	KIT 35	1
1	06002 090 384 100	OR Ø 17,13x2,62	KIT 33 4
2	06002 036 200 366	ASIENTO VALVULA	KIT 33 4
3	06002 036 200 176	VALVULA	KIT 33 4
4	06002 094 737 600	MUELLE Ø 9,4x14,8	KIT 33 4
5	06002 036 200 251	GUIA VALVULA	KIT 33 4
6	06002 036 703 201	GRUPO VALVULA	KIT 33 4
7	06002 090 384 700	OR Ø 20,24x2,62	KIT 33 4
8	06002 098 222 100	TAPON M24x2x15	KIT 33 4
9	06002 046 170 047	MEMBRANA ACUM.	KIT 34 1
10	06002 098 865 000	VALVULA AIRE	KIT 34 1
11	06002 046 180 222	ACUMULADOR DE PRESION	KIT 34 1
12	06002 096 702 000	ARANDELA Ø 8,4 UNI 1736	12
13	06002 099 311 400	TORNILLO M8x40 UNI 5737	4
14	06002 046 210 447	TAPA DEPOSITO ACEITE	1
15	06002 067 060 002	CAMISA Ø 34	2
16	06002 067 210 222	BIELA PISTON Ø 34	1
17	06002 046 210 174	PLAQUITA DE BIELA	2
18	06002 090 063 400	ANILLO SW25	2
19	06002 046 210 070	ANILLO HEXAGONAL BIELA	1
20	06002 046 020 035	CIGÜEÑAL	1

P.	CODIGO	DESCRIPCION	N.
21	06002 091 487 000	CHAVETA	1
22	06002 091 832 500	RODAMIENTO 6205	1
23	06002 090 163 900	RETEN RADIAL Ø 25x52x7	1
24	06002 046 150 074	TAPA CARTER	1
25	06002 099 180 700	TORNILLO M6x10 UNI 5739	4
26	06002 067 210 670	TORNILLO FIJACION MEMBRANA	KIT 35 2
27	06002 067 110 051	PLATO SUPERIOR MEMBRANA	KIT 35 2
28	06002 067 090 047	MEMBRANA PISTON	KIT 35 2
29	06002 067 070 051	PLATO INFERIOR MEMBRANA	KIT 35 2
30	06002 092 774 300	ARO ELASTICO Ø 34	2
31	06002 091 802 000	RODAMIENTO 6302	1
32	06002 046 210 351	NIVEL DE ACEITE	1
33	06002 090 383 300	OR Ø 13,95x2,62	1
34	06002 099 312 700	TORNILLO M8x45 UNI 5737	8
35	06002 067 120 122	CABEZAL	2
36	06002 046 200 074	PIE	2
37	06002 090 382 500	OR Ø 10,78x2,62	5
38	06002 046 010 022	CARTER	1
39	06002 090 358 500	OR Ø 10,82x1,78	1
40	06002 098 204 100	TAPON G 1/4x9	1
41	06002 095 287 000	REDUCCION G 3/8x3/4	1
42	06002 096 330 500	LATIGUILLO Ø 16	1
43	06002 092 983 000	TUERCA G 3/4	1