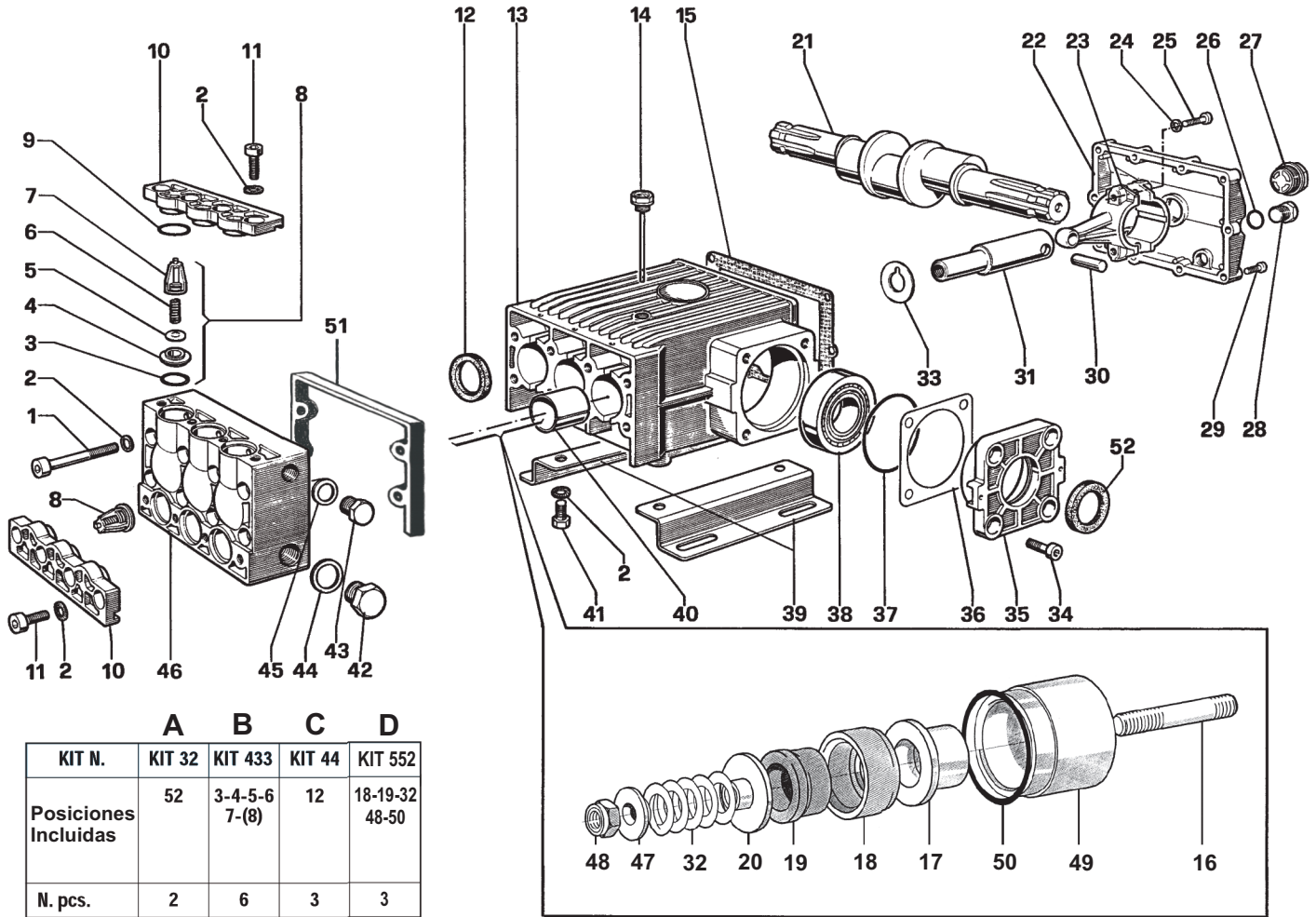


# GENERAL PUMP T116 S.SYSTEM



	A	B	C	D
KIT N.	KIT 32	KIT 433	KIT 44	KIT 552
Posiciones Incluidas	52	3-4-5-6 7-(8)	12	18-19-32 48-50
N. pcs.	2	6	3	3

P.	CODIGO	DESCRIPCION	N.
A	06002 034 003 201	KIT 32	1
B	06002 034 004 330	KIT 433	1
C	06002 034 004 401	KIT 44	1
D	06002 034 005 520	KIT 552	1
1	06002 099 440 000	TORNILLO M12x80 UNI 5931	8
2	06002 096 719 500	ARANDELA Ø 12	20
3	06002 090 405 900	OR Ø 32,93x3,53	KIT 433 6
4	---	ASIENTO VALVULA	KIT 433 6
5	06002 036 201 076	VALVULA	KIT 433 6
6	06002 094 745 000	MUELLE Ø 16x27,5	KIT 433 6
7	---	GUIA VALVULA	KIT 433 6
8	---	GRUPO VALVULA	KIT 433 6
9	06002 090 406 700	OR Ø 39,69x3,53	6
10	06002 076 218 022	TAPA VALVULAS	2
11	06002 099 428 000	TORNILLO M12x30 UNI 5931	8
12	06002 090 167 000	RETEN RADIAL Ø 35x52x7	KIT 44 3
13	06002 076 010 022	CARTER	1
14	06002 098 227 000	TAPON C/NIVEL ACEITE G 3/4	1
15	06002 076 211 984	JUNTA TAPA CARTER	1
16	05001 001 200 050	ESPARRAGO INOX D.10 AT 50/52	3
17	05001 001 210 052	SOPORTE EMBOLO AT 52	3
18	05001 001 221 052	EMBOLO CUERO D.52 N.S.E. (VAS)	KIT 552 3
19	05001 001 233 052	EXPANSOR Ø52 MIXTO	KIT 552 3
20	05001 001 250 050	PRENSA SUPLEMENTO EMBOLO AT 50	3
21	06002 076 020 835	EJE 1" 3/8 - 1" 3/8 / E-E	1
22	06002 076 160 022	TAPA CARTER	1

**GENERAL PUMP T116 S.SYSTEM**

P.	CODIGO	DESCRIPCION	N.
23	06002 076 030 001	BIELA COMPLETA	3
24	06002 096 710 400	ARANDELA Ø 10,5	6
25	06002 099 372 000	TORNILLO M10x45 UNI 5931	6
26	06002 090 383 300	OR Ø 13,95x2,62	2
27	06002 097 596 800	VISOR NIVEL ACEITE G 3/4	1
28	06002 098 210 000	TAPON G 3/8x13	2
29	06002 099 189 700	TORNILLO M6x25 UNI 5931	10
30	06002 097 740 000	BULON Ø 14x34,5	3
31	06002 077 050 054	GUIA PISTON	3
32	05001 001 261 050	MUELLE RECUP.INOX AT 50/52	KIT 552 3
33	06002 096 756 800	ARANDELA Ø 22,3x51x0,5	3
34	06002 099 365 200	TORNILLO M10x20 UNI 5931	8
35	06002 076 150 022	TAPA LATERAL CARTER	2
36	06002 076 220 078	ESPESOR	2
37	06002 090 414 100	OR Ø 85,32x3,53	2
38	06002 091 847 300	RODAMIENTO 32207	2
39	06002 076 200 074	PIE	2
40	06002 090 917 400	CAMISA Ø 35x39x50	3
41	06002 099 426 600	TORNILLO M12x25 UNI 5739	4
42	06002 098 232 500	TAPON G 1x17	1
43	06002 098 226 500	TAPON G 3/4x16	1
44	06002 096 787 000	ARANDELA Ø 33,5x38x1,5	1
45	06002 096 770 000	ARANDELA Ø 26,5x32x1,5	1
46	05001 076 121 022	CABEZAL T88-102-116 SELF SYSTEM	1
47	05001 001 270 000	GUIA MUELLE AT 40/50/52 LATON	3
48	11001 300 000 015	TUERCA AUTOBLOC M10/150 INOX	KIT 552 3
49	05001 001 240 052	CILINDRO VITRIFICADO AT 52	3
50	05001 001 280 050	JUNTA TORICA 59x3	KIT 552 3
51	05001 001 130 707	SUPLEMENTO CULATA GOMA	1
52	06002 090 167 200	ANILLO RADIAL Ø 35x52x8	KIT 32 2