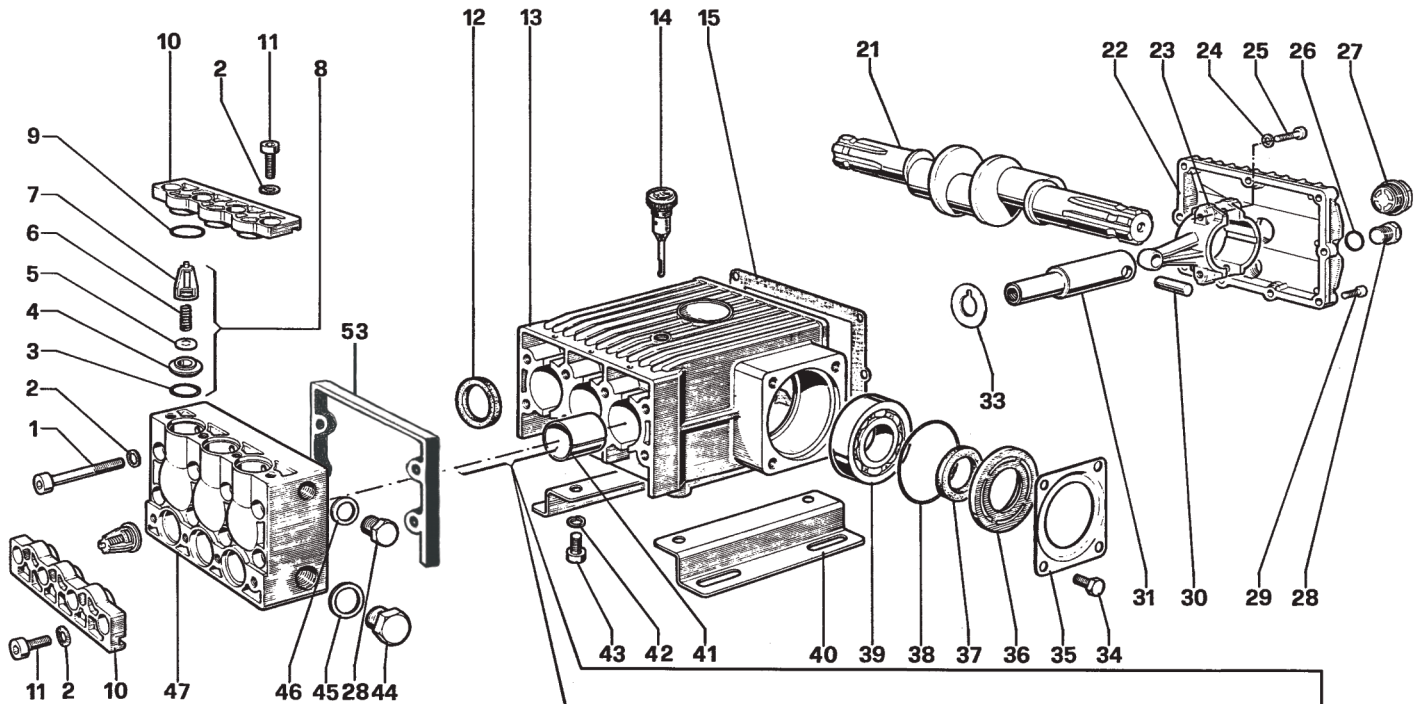
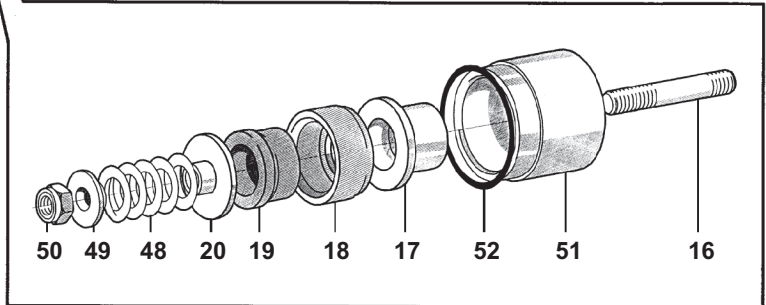


# GENERAL PUMP T50 s.SYSTEM



	A	B	C	D
KIT N.	KIT 32	KIT 37	KIT 62	KIT 541
Posiciones Incluidas	37	12	3-4-5-6 7-(8)	18-19-48 50-52
N. pcs.	2	3	6	3



P.	CODIGO	DESCRIPCION	N.
A	06002 034 003 201	KIT 32	1
B	06002 034 003 701	KIT 37	1
C	06002 034 006 201	KIT 62	1
D	06002 034 005 410	KIT 541	1
1	06002 099 378 700	TORNILLO M10x80 UNI 5931	8
2	06002 096 710 400	ARANDELA Ø 10,5	16
3	06002 090 385 900	OR Ø 25,07x2,62	KIT 62 6
4	06002 036 201 766	ASIENTO VALVULA	KIT 62 6
5	06002 036 201 876	VALVULA	KIT 62 6
6	06002 094 739 400	MUELLE Ø 10,7x22,5	KIT 62 6
7	06002 036 200 851	GUIA VALVULA	KIT 62 6
8	06002 036 706 001	GRUPO VALVULA	KIT 62 6
9	06002 090 405 500	OR Ø 29,75x3,53	6
10	06002 069 218 022	TAPA VALVULAS	2
11	06002 099 366 900	TORNILLO M10x25 UNI 5931	8
12	06002 090 165 600	RETEN RADIAL Ø 32x42x7	KIT 37 3
13	06002 069 010 022	CARTER	1
14	06002 098 210 600	TAPON C/NIVEL ACEITE G 3/8	1
15	06002 069 211 984	JUNTA TAPA CARTER	1
16	05001 001 200 040	ESPARRAGO INOX D.10 AT 40	3
17	05001 001 210 040	SOPORTE EMBOLO AT 40	3
18	05001 001 220 040	EMBOLO CUERO AT 40	KIT 541 3
19	05001 001 230 040	SUPLEMENTO EMBOLO GP40/NITRIL	KIT 541 3
20	05001 001 250 040	PRENSA SUPLEMENTO EMBOLO AT 40	3
21A	06002 069 020 035	EJE 1" 3/8 - 1" 3/8 / E-E	1
21B	06002 069 020 335	EJE 1" 3/8 / 1E	1
21C	06002 069 020 735	EJE 1" 3/8 - Ø 35 / E-C	1
22	06002 069 160 022	TAPA CARTER	1

**GENERAL PUMP T50 s.SYSTEM**

P.	CODIGO	DESCRIPCION	N.
23	06002 069 030 001	BIELA COMPLETA	3
24	06002 096 701 400	ARANDELA Ø 8,4	6
25	06002 099 309 900	TORNILLO M8x35 UNI 5931	6
26	06002 090 383 300	OR Ø 13,95x2,62	1
27	06002 097 596 800	VISOR NIVEL ACEITE G 3/4	1
28	06002 098 210 000	TAPON G 3/8x13	2
29	06002 099 186 700	TORNILLO M6x18 UNI 5931	9
30	06002 097 739 800	BULON Ø 14x31,5	3
31	06002 069 050 022	GUIA PISTON	3
33	06002 096 756 500	ARANDELA Ø 22,3x42x0,5	3
34	06002 099 363 600	TORNILLO M10x16 UNI 5739	8
35	06002 068 150 074	TAPA LADO CARTER	2
36A	06002 069 211 551	DISTANCIADOR ABIERTO	2
36B	06002 069 211 651	DISTANCIADOR CERRADO	1
37	06002 090 167 200	RETEN RADIAL Ø 35x52x8	2
38	06002 090 413 100	OR Ø 73,03x3,53	2
39	06002 091 848 000	RODAMIENTO 6307	2
40	06002 047 200 074	PIE	2
41	06002 090 916 200	CAMISA Ø 32x36x40	3
42	06002 096 710 600	ARANDELA Ø 10 DIN 7980	4
43	06002 099 364 400	TORNILLO M10x18 UNI 5931	4
44	06002 098 226 500	TAPON G 3/4x16	1
45	06002 096 770 000	ARANDELA Ø 26,5x32x1,5	1
46	06002 096 738 000	ARANDELA Ø 17,5x23x1,5	1
47	05001 069 121 022	CABEZAL T-50 SELF SYSTEM	1
48	05001 001 260 040	MUELLE RECUP.INOX AT 40	3
49	05001 001 270 000	GUIA MUELLE AT 40/50/52 LATON	3
50	11001 300 000 015	TUERCA AUTOBLOC M10/150 INOX	3
51	05001 001 240 040	CILINDRO VITRIFICADO AT 40	3
52	05001 001 280 040	JUNTA TORICA 47x2,50	3
53	05001 001 130 702	SUPLEMENTO CULATA GOMA	1