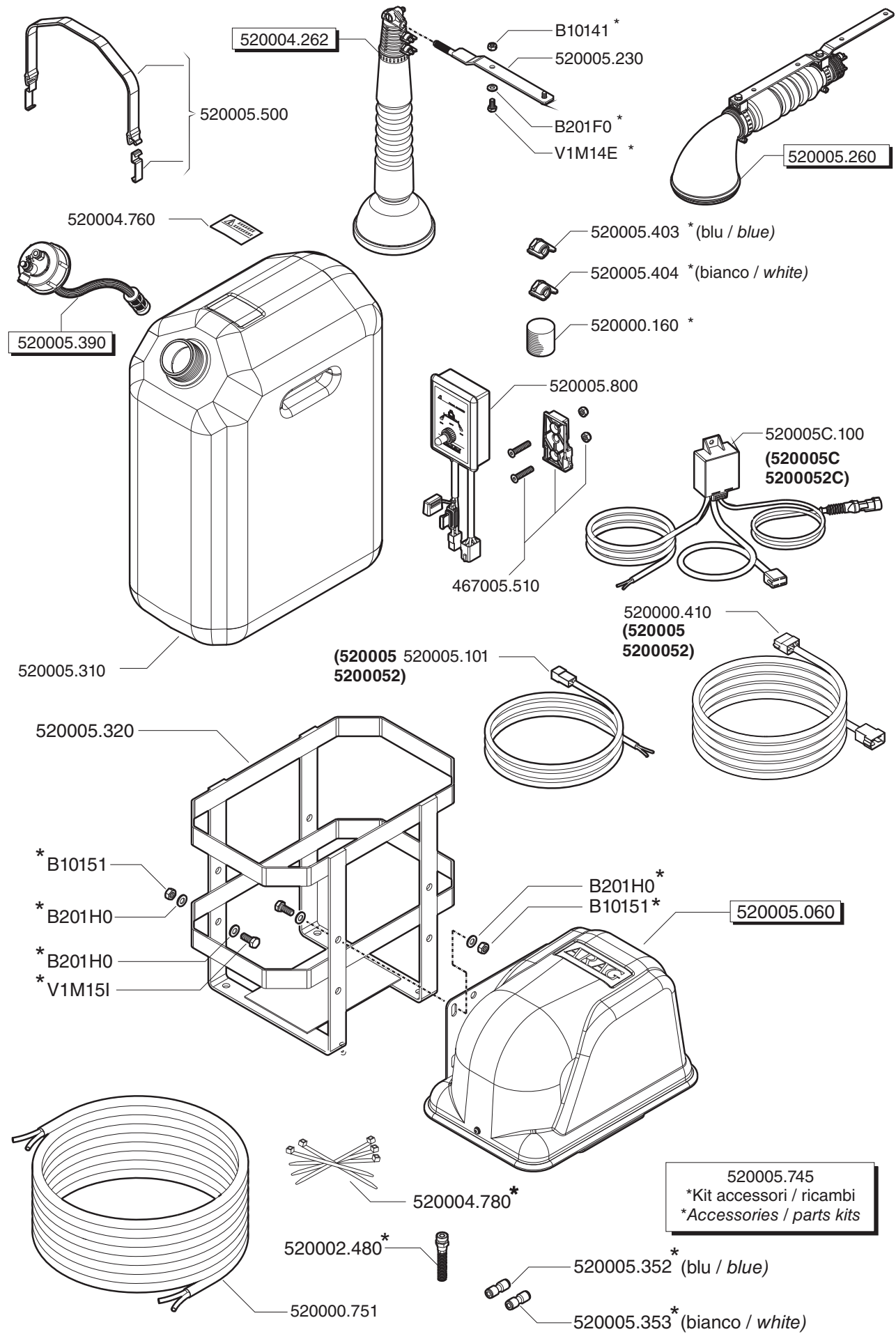


**TRACCIAFIILE - FOAM MARKER**  
**MARCADOR DE ESPUMA - MARCADOR DE ESPUMA**  
**TRACEUR A MOUSSE - SCHAUMMARKIERER**

CODE
520005
5200052
5200052C
520005C



TRACCIAFILE - FOAM MARKER  
 MARCADOR DE ESPUMA - MARCADOR DE ESPUMA  
 TRACEUR A MOUSSE - SCHAUMMARKIERER

520004.262  
 520005.260  
 520005.390

