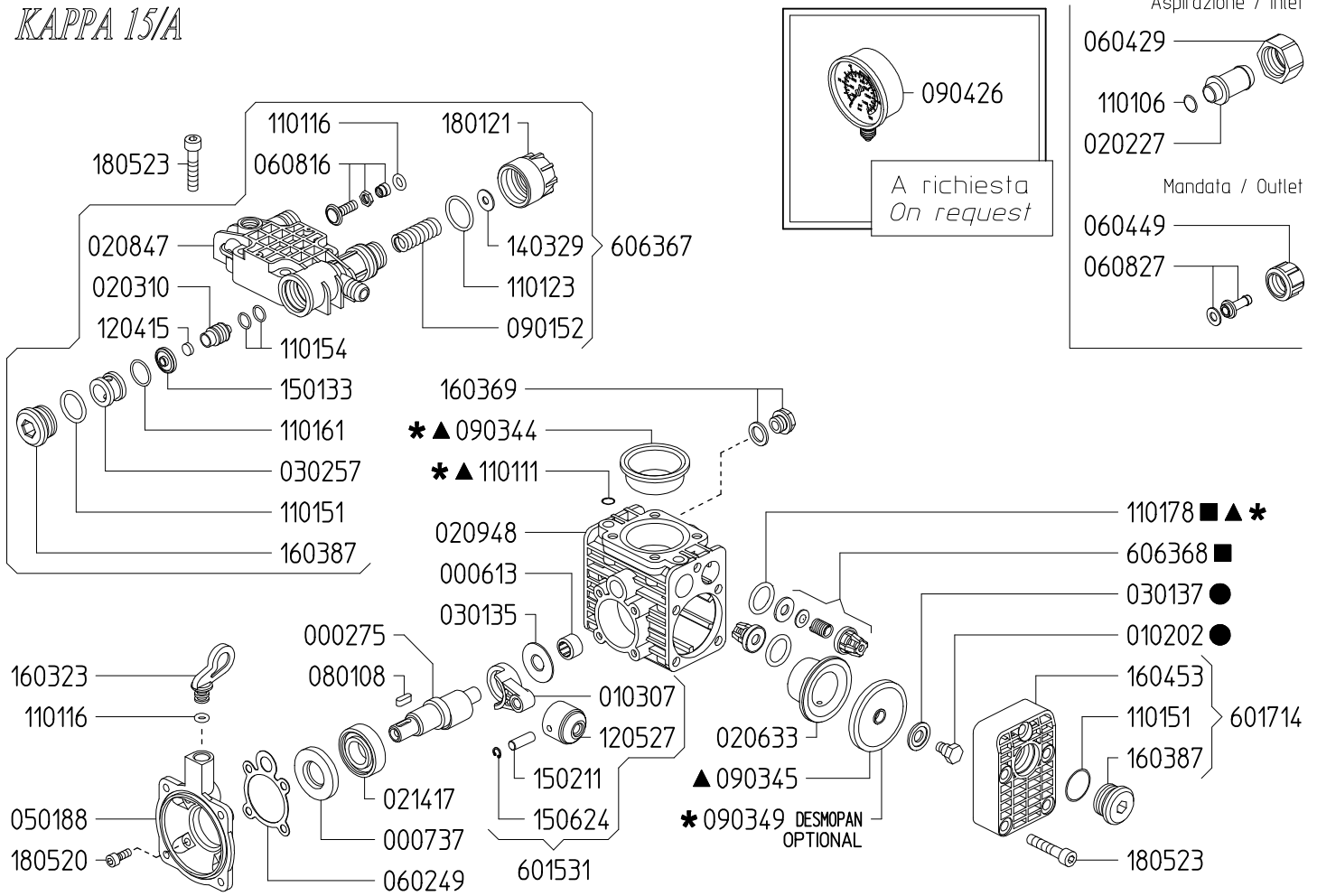


SERIE - SERIES
KAPPA

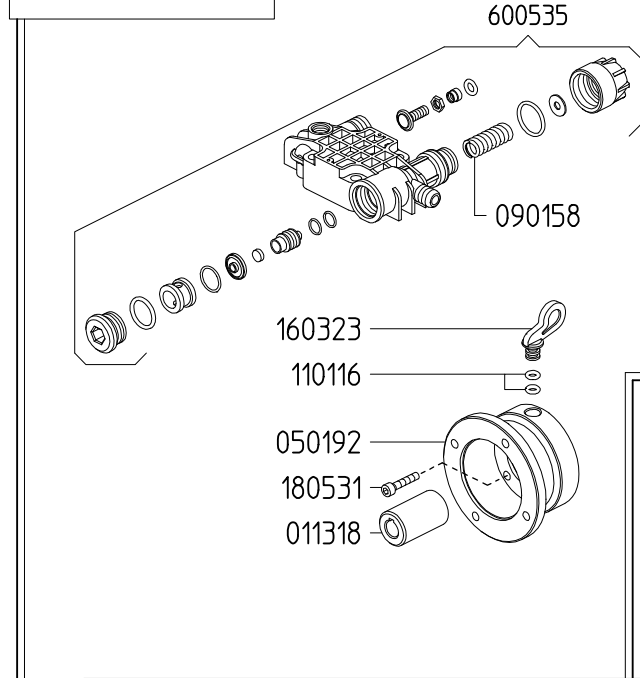
801600 KAPPA 15/A
802000 KAPPA 15/E
869300 KAPPA 15 12V



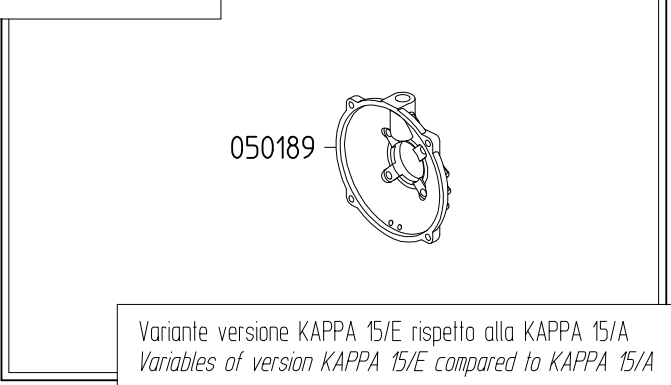
KAPPA 15/A



KAPPA 15 12V



KAPPA 15/E



KIT 630		KIT 500		KIT 501		KIT 503	
870027		606201		606202		606204	
*		▲		■		●	
CODICE CODE	Q.TA' Q.TY	CODICE CODE	Q.TA' Q.TY	CODICE CODE	Q.TA' Q.TY	CODICE CODE	Q.TA' Q.TY
090344	1	090344	1	110178	4	010202	2
090349	2	090345	2	606368	4	030137	2
110111	2	110111	2				
110178	4	110178	4				

Variante versione KAPPA 15 12V rispetto alla KAPPA 15/A
Variables of version KAPPA 15 12V compared to KAPPA 15/A